

# Montage og vedligeholdelse

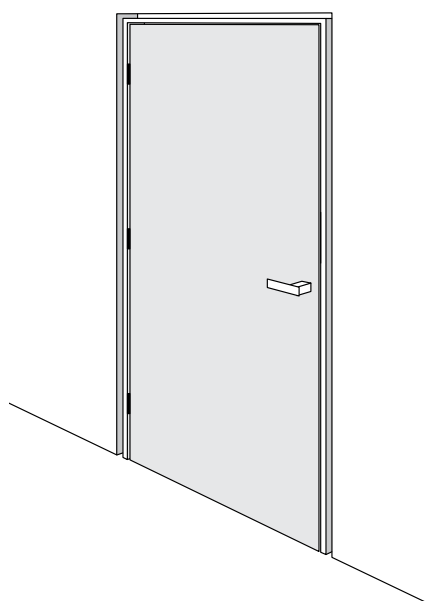
## Stål- og branddøre

Montage- og vedligeholdelsesvejledning for:

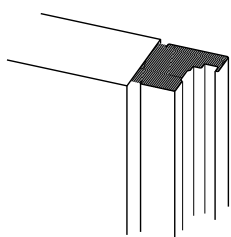
- ARKAS Ståldør Uklassificeret
- ARKAS Stålbranddør ALPE – 54
- ARKAS Stålbranddør ALPE – 63
- ARKAS Stålbranddør ALPE – 90
- ARKAS Indbrudshindrende dør – 54
- ARKAS Stålrøngtendør ALPE RTG – 54

Vær opmærksom på:

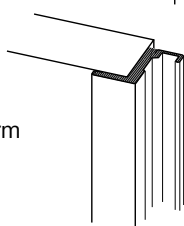
- **Dørblade med beskyttelses-folie må ikke udsættes for direkte sol og fugt, da malingsoverfladen ellers kan blive beskadiget/ødelagt.**
- Det har stor betydning for dørens egenskaber, at den bliver monteret korrekt.
- Montøren er ansvarlig for at døren monteres som foreskrevet i denne vejledning.
- Døren er forsynet med produkt navn, typegodkendelsesnummer og brandklasse.



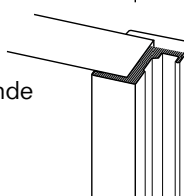
Blokkarm/  
fugekarm



Hjørnekarm/  
indfatningskarm



Vægomslyttende  
karm



## Før montage

### Leverancekontrol

Kontroller at alt er modtaget iht. følgebrev, og at leverancen passer til dørhullet.

ARKAS Stålbranddøre leveres med samlet karm og dørblad.

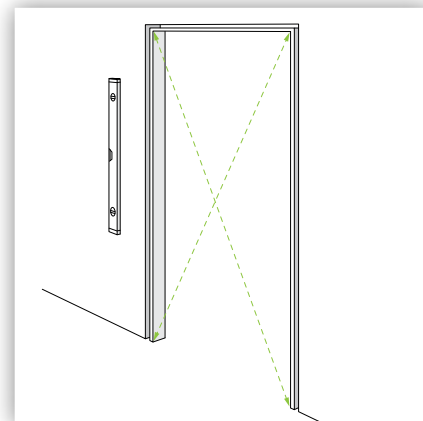
Døre i overstørrelse (højde og/eller bredde større end 2500 mm) leveres adskilt. Samleled, hængsler og skruer leveres med disse døre.

### Det skal du bruge for at montere stål- og branddøre:

#### Værktøj

Målebånd
Vaterpas, 80 og 160 cm.
Boremaskine
Fugemasse eller fugebånd
Kiler
Bits, Torx T30
Bor; Ø5, Ø10
Isolering, ikke brandbart materiale
Unbrako nøgler
Lim

### Justering af karm



Stålkarmen skal før monteringen påbegyndes være helt udfyldt med ubrandbart materiale, f.eks. stenuld.

Afmonter dørbladet (eller klods dørbladet op i fbm. placering af karm) og placer karmen i midten af dørhullet.

Juster karmen således at sidekarmerne er i lod og overkarmen er i vater.

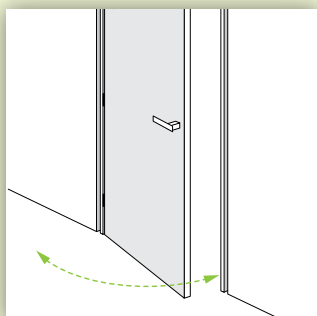
Kontrollér ved diagonalmåling at der ikke afviges mere end maksimalt 2 mm.

Afstand mellem karm og væg skal være mellem 5 mm og 20 mm.

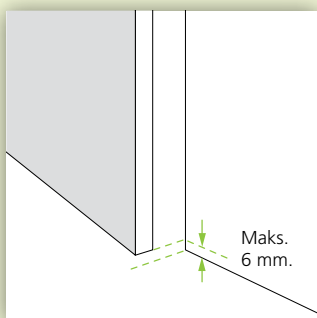
Benyt kiler til at fastholde positionen, og placer kilerne tæt på hullerne hvor døren skal fastskrues.

# Montage

## 1 Dørblad

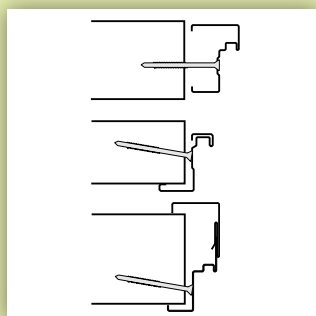


Hægt dørbladet på og kontrollér at denne kan åbne uhindret i 90/180 grader. Sørg for at karmene er parallelle i forhold til hinanden. Sikr dig at karmfals og dørbladskant er parallelle, når døren er lukket.



Monteres en ARKAS Stålbranddør uden bundstykke, må der maksimalt være 6 mm afstand mellem underkanten af dørblad og gulvet.

## 2 Fastgørelse af karm

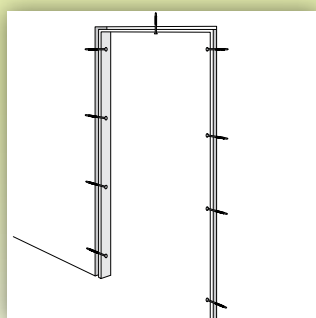


Fugekarm skrues vinkelret på væg.

Ved montage af hjørne/vægomslyttende karm skal der klinkes ud i væg for slutblik, nokke i bagkant samt hængsler (ved 3D hængsler).

For vægomslyttende karm fastgøres karmtilsætningen (ikke brandsikker del af karmen) til den fastmonterede karmdel med montagelim eller andre fastgøringsmidler.

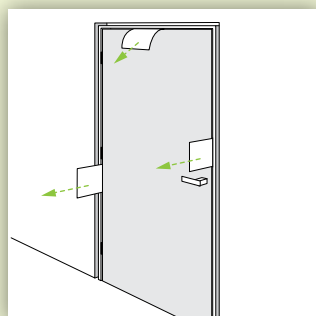
Hjørne- og vægomslyttende karme skrues skrå på væg. (Se skitse).



1-fløjede døre fastgøres med mindst 4 skruer i hver side. 2-fløjede døre fastgøres med 4 skruer i hver side og 1 skrue midt i overkarm.

Ved branddøre: Rengør/af-fedt overfladen i karmfalsen og monter den medfølgende selvkøbende og ekspanderende brandtape hele vejen rundt i karmfalsen, dækkende skruehullerne.

## 3 Tætning

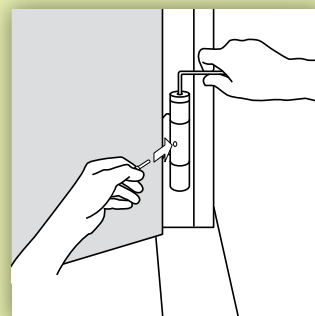


Monter dørbladet igen, og Kontrollér tætheden med et stykke papir forskellige steder mellem dør og karm. Føles der modstand, når papiret trækkes igennem, er døren tæt.

### Kontrollér desuden:

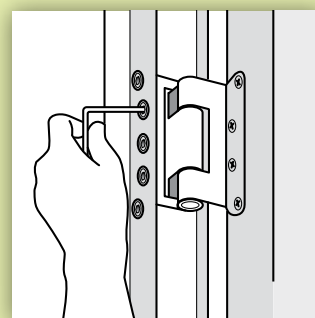
- at dørbladet samt låsens fælde kan bevæges ubesværet
- at fælden går i indgreb, når dørlukkeren lukker dørbladet fra enhver åbning større end eller lig med 300 mm
- at den automatiske paskvil på det passive dørblad (ved 2-fløjede døre) går i indgreb, når det passive dørblad lukker fra enhver åbning større end eller lig med 300 mm
- at dørvælgeren (på 2-fløjede døre) fungerer korrekt.

## 4 Hængsler



### Standardhængsler med indbygget lukkefjeder.

Ved ønske om selvlukkende dør, justeres fjederen i hængslet med unbrakonøglen og fastlåses med den medfølgende dorn.



### Justérbare hængsler

Leveres døren med justérbare rustfri hængsler (tilvalg), kan dørbladet justeres i alle retninger.

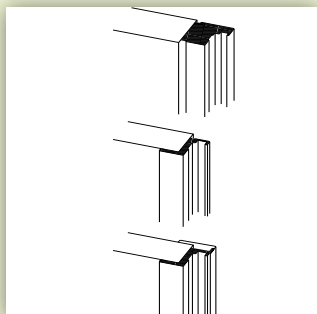
Justér sideretningen på de yderste 2 skruer i karmen.

Justér højde/længderetning på de 3 midterste skruer. Skruerne løsnes, og dørbladet flyttes til ønskede position og spændes til.

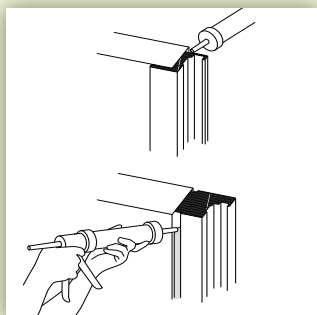
OBS. Vær opmærksom på at dørbladet sidder løs, når du løsner de 3 midterste skruer.

Brug en af de to nedenstående fremgangsmåder:

## 5a Stopning og fugning

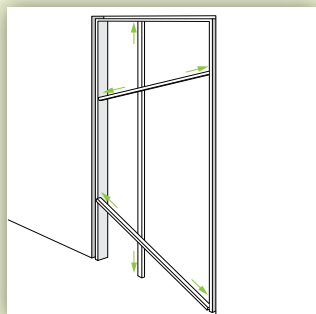


Døren tættes mod væg med ubrandbart materiale, som f.eks. stenuld Paroc FPY1 eller brandhæmmende polyurethanskum i hele karmens bredde og dybde.



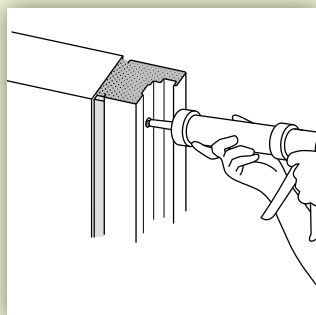
Karmen fuges med fugemasse eller fugebånd.

## 5b Udstøbning og fugning



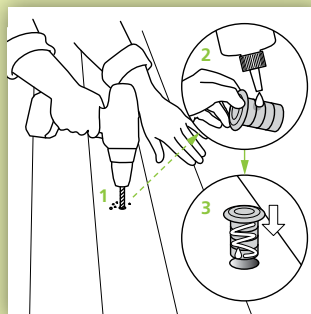
Afstiv karmen således at den ikke bøjer når udstøbningen foretages.

Montér fugebånd eller lignende så mørtlen forbliver inde i karmen under udstøbning.



Karmen udstøbes med cementmørtel (1:3) i flydende konsistens. Mørtlen sprøjtes i karmens påfyldningshuller.

## 6 Paskvil-lås



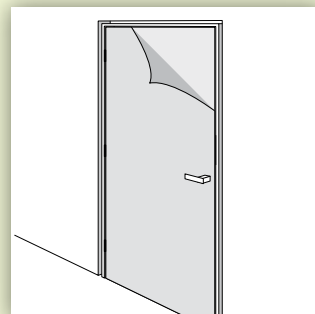
### OBS. Kun for 2-fløjede døre.

Opmål og afmærk placeringen af bøsningen til paskvilbolten i bunden af det passive dørblad.

Bor hullet og rens det for støv.

Kom lim på bøsningen og pres den ned i hullet. Lad den sidde uberørt indtil limen er tør.

## 7 Afslutning



Dørblade med beskyttelsesfolie må ikke udsættes for direkte sol og fugt, da malingsoverfladen ellers kan blive beskadiget/ødelagt.

Fjern folien straks efter montering af døren.

I ARKAS' klassificerede branddøre må der ikke foretages fræsning, skæring eller anden bearbejdning af hverken dørblad eller karm.

Brevindkast eller dørkikkert må ikke eftermonteres.

Certificeringsmærker må ikke males over, og montagevejledning må ikke fjernes fra døren, før den færdigmonterede dør er myndighedsgodkendt.

Hvis der benyttes dørlukker, henvises til producentens vejledning.

## Efter montage

Ved at afkrydse tjeklisten og notere montagedokumentationen erklæres monteringen af døren udført iht. denne vejledning. Det underskrevne dokument arkiveres.

### Tjekliste

Sæt X

Karmen passer til væghullet	
Karmen er centreret i væghullet	
Karmen er i lod og vater	
Mellemrum mellem karm og dørblad følger forskrifterne	
Bundstykket er understøttet og fastgjort plant	
Der er intet bundstykke, og derfor er afstanden maks. 6 mm mellem dørbladet og gulv	
Listerne tætnet hele vejen rundt om dørbladet	
Karmen er isoleret / tætnet forskriftsmæssigt	
Eventuel justering er udført forskriftsmæssigt	

### Montagedokumentation

Produktnavn:

---

Produktnummer:

---

Montagefirma:

---



---

Montør:

---

Dato og underskrift:

---

ARKAS

Døre og porte

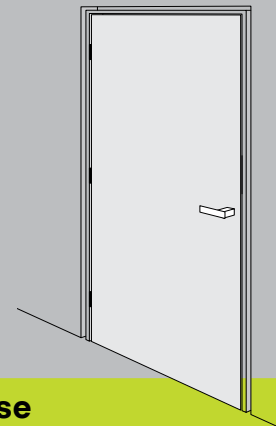
Raskvej 56

DK-8763 Rask Mølle

Tlf. 75 67 82 33

Fax: 75 67 84 99

Email: info@arkas.dk



### Vedligeholdelse

For at sikre dørens egenskaber skal den efterses hver 6. måned. Det er vigtigt at følge nedenstående retningslinjer:

1. Kontroller at døren går som den skal.
2. Kontroller at luftspalten mellem dørblad og gulv maksimalt er 6 mm ved branddør uden bundstykke.
3. Sørg for at dørens overfladebehandling er intakt.
4. Kontroller at låse og beslag er helt fastspændt.
5. Kontroller at den ekspanderende forsegling er intakt.
6. Kontroller og juster dørlukker for korrekt lukketryk.
7. Smør alle bevægelige dele – heriblandt hængslerne.

Når du er færdig med at kontrollere døren, bør du notere inspektionen og dine aktiviteter i et kvalitetssikringsskema. Udskift slidte eller ødelagte dele.