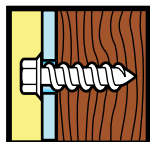
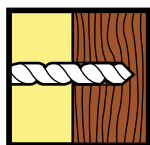
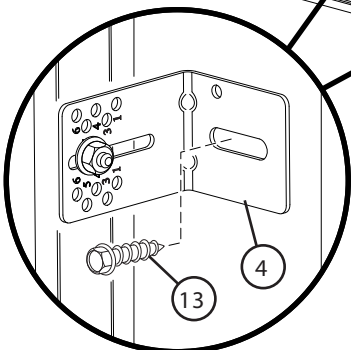
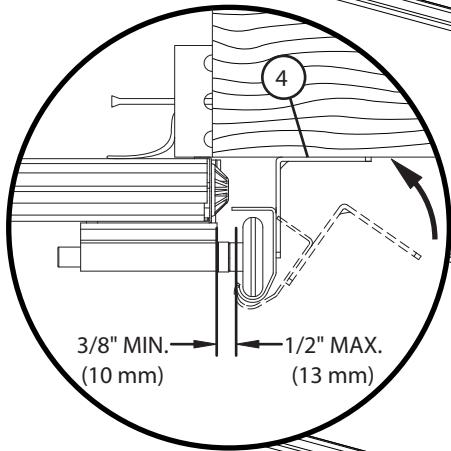
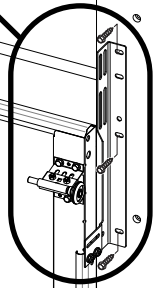
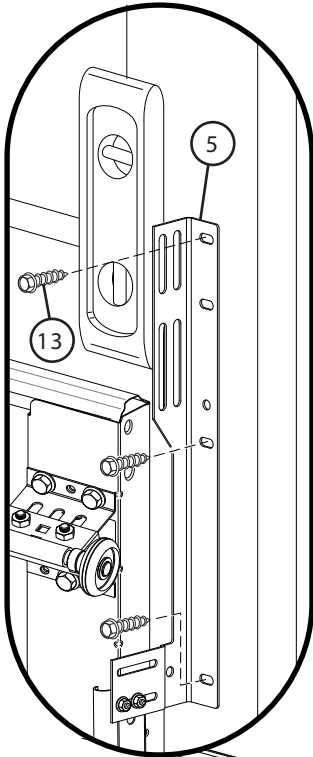
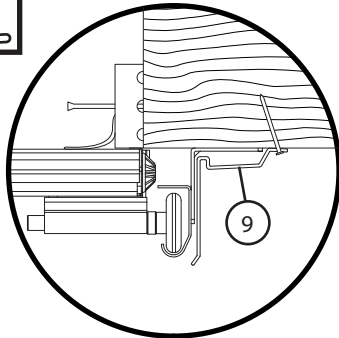
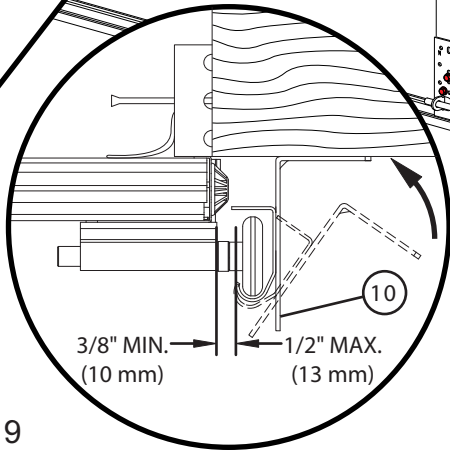
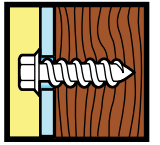
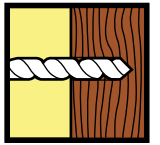
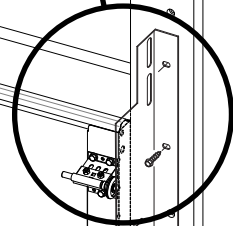
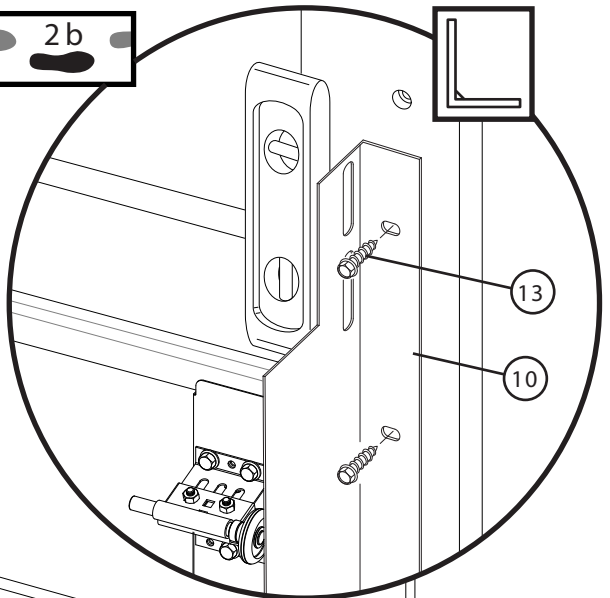
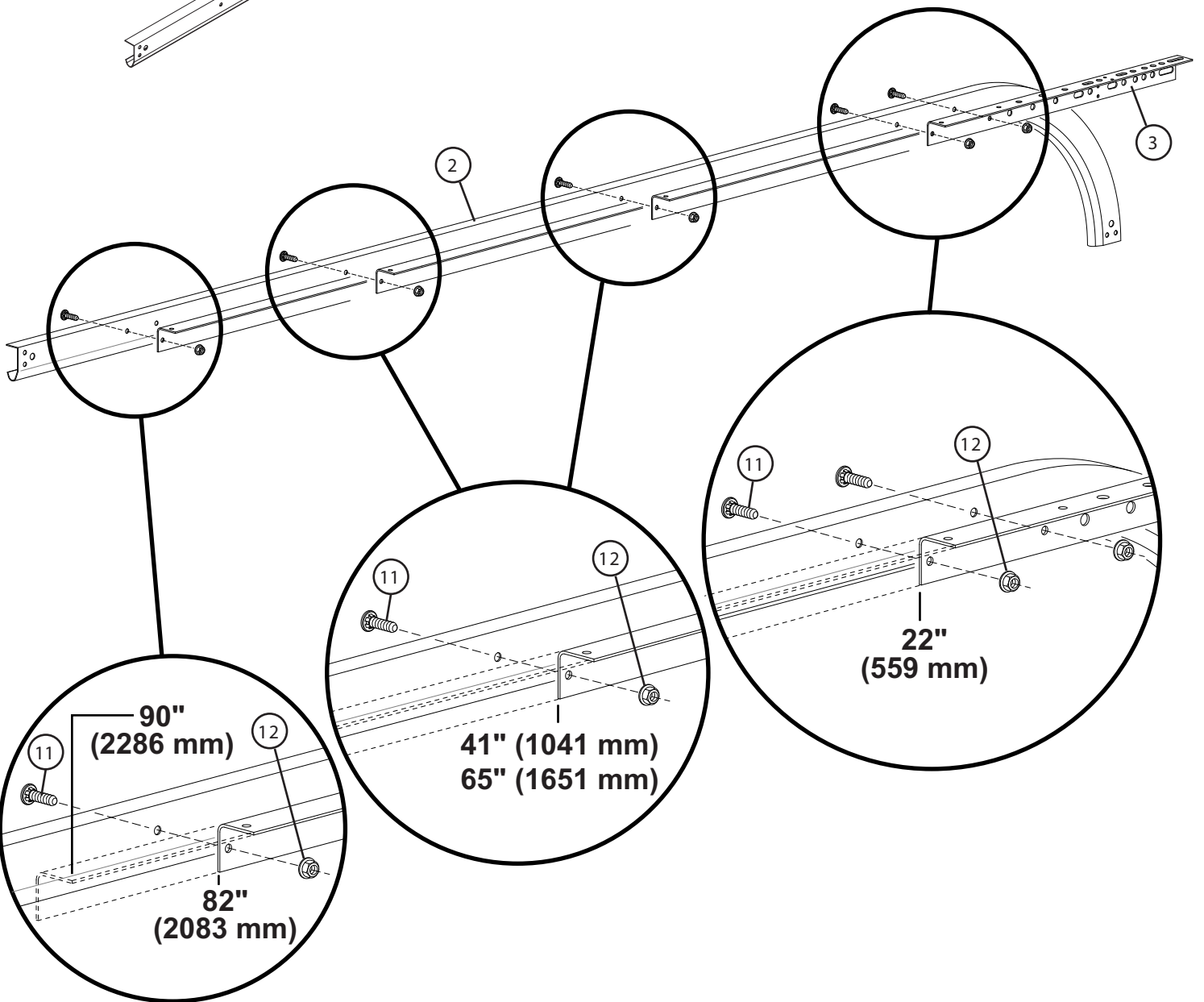
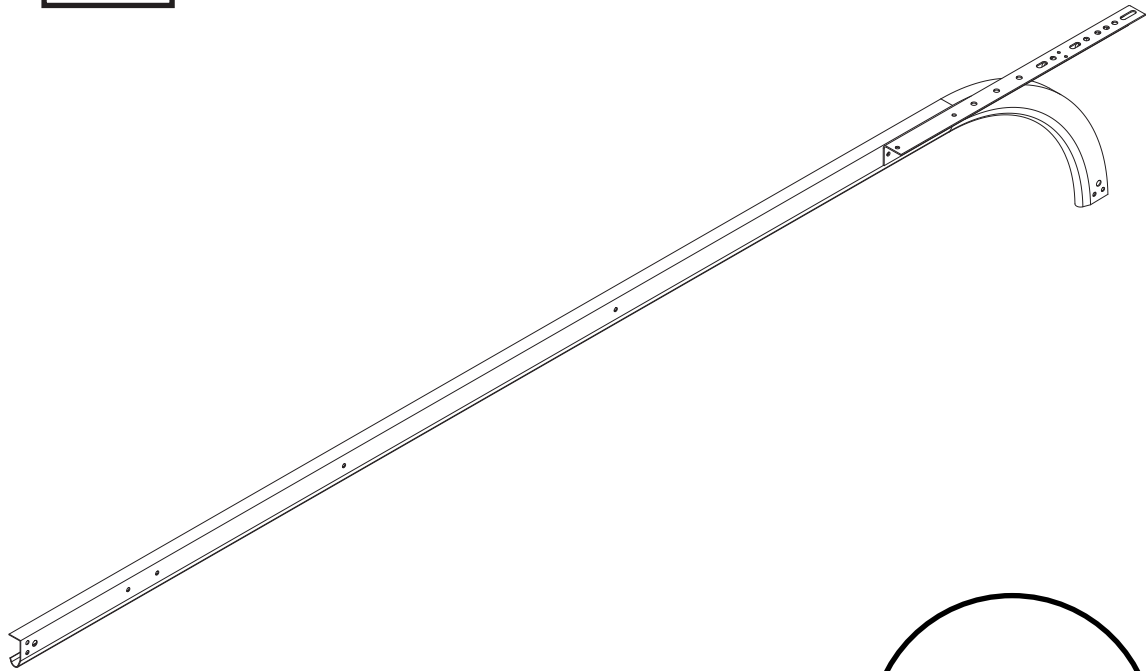
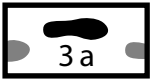


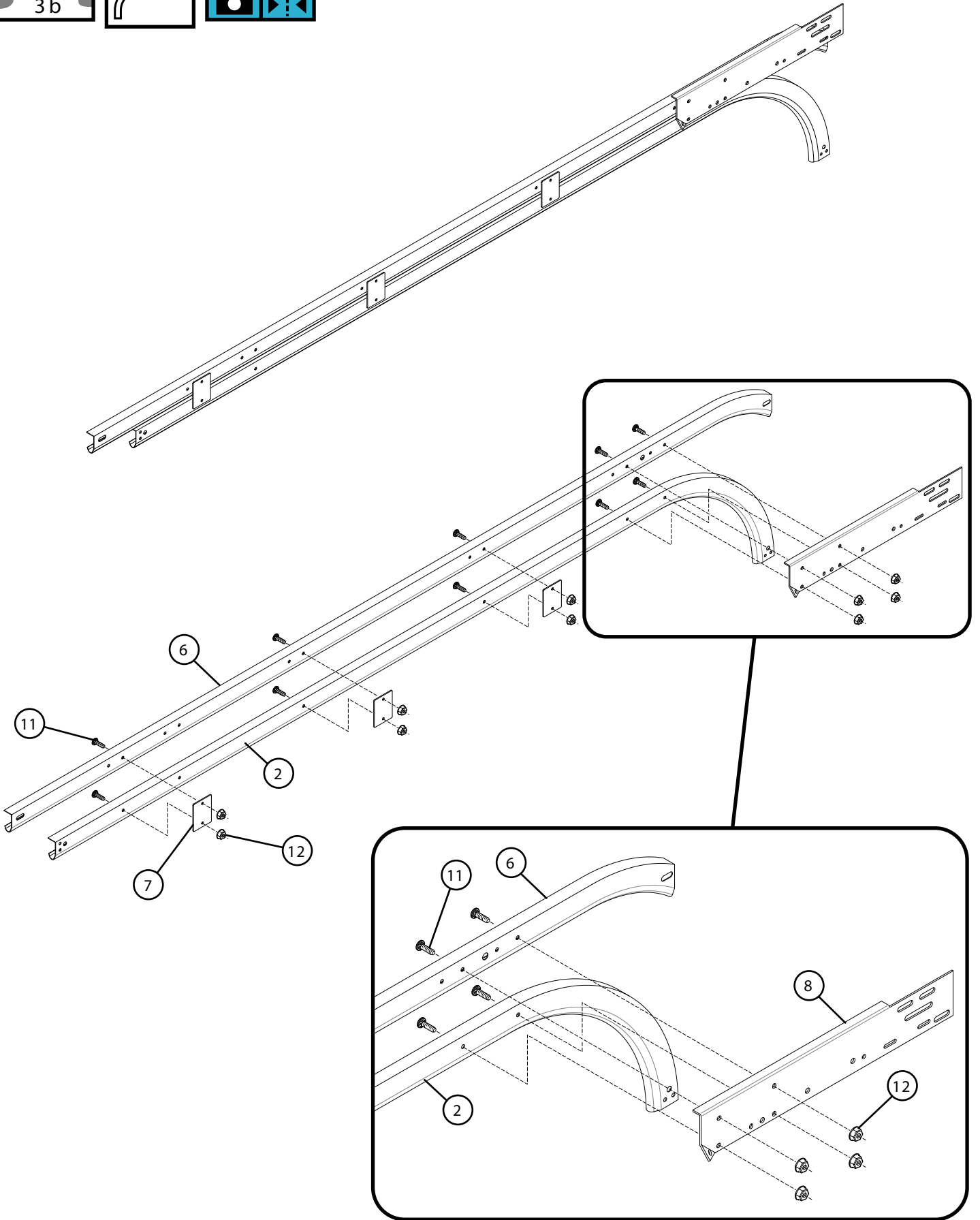
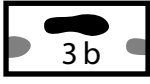
2a

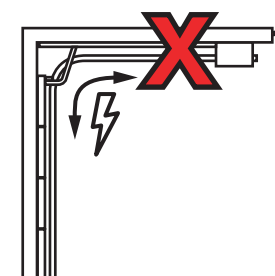
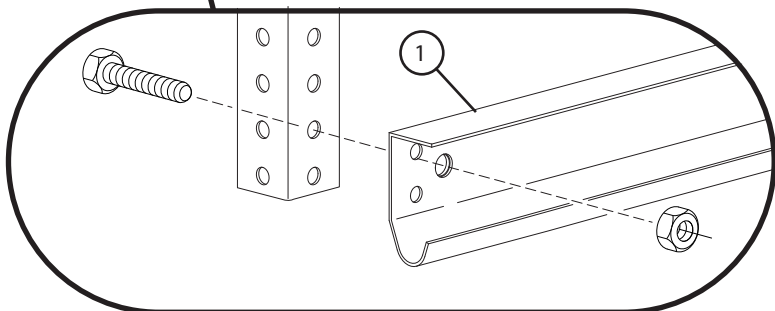
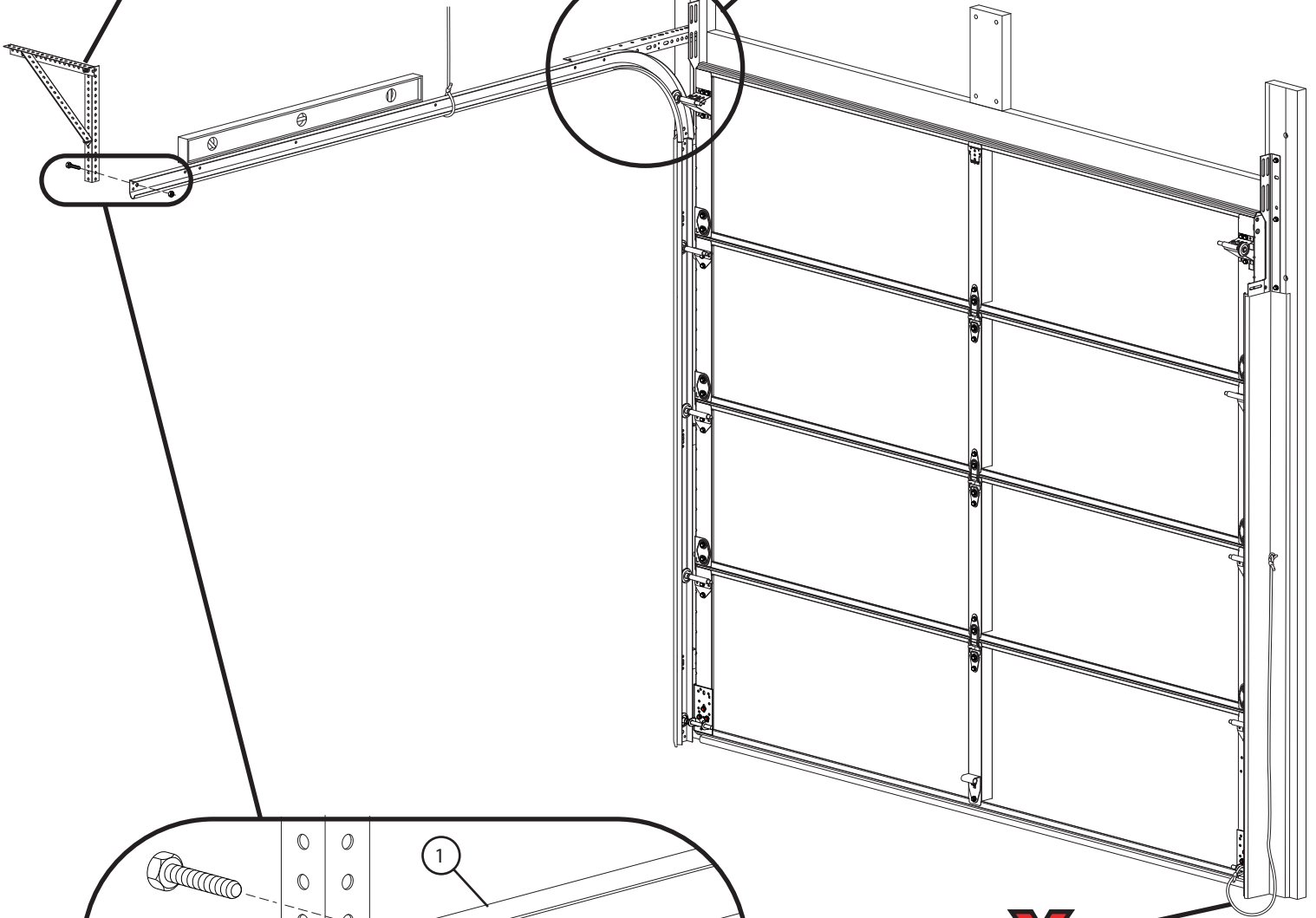
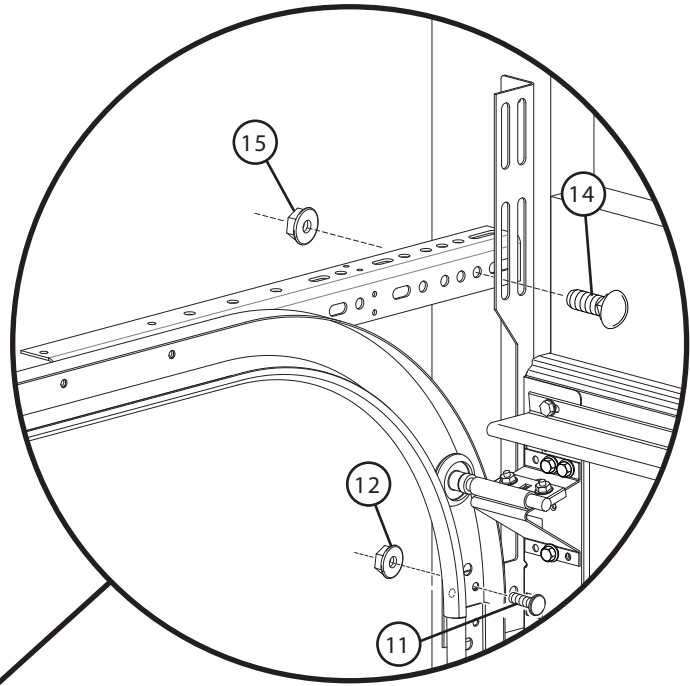
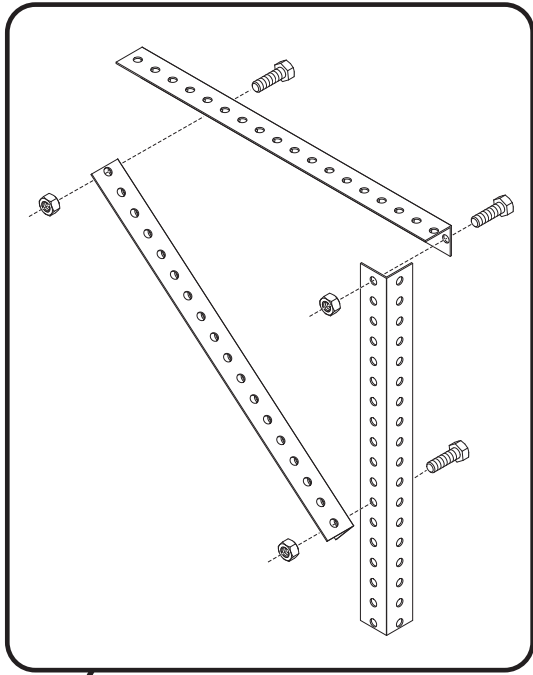


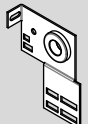
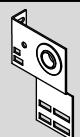
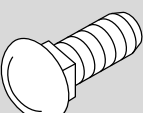

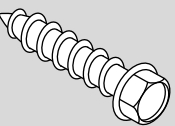
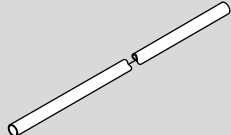
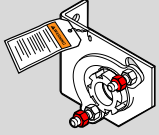

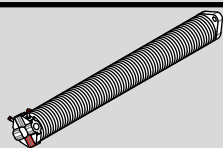



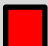




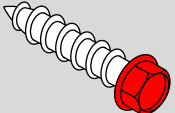



2b









1		L	
2		R	
3			
4			
5			
6			
7			
8		L 	
9		L 	
10		R 	
11			
12			
13	