

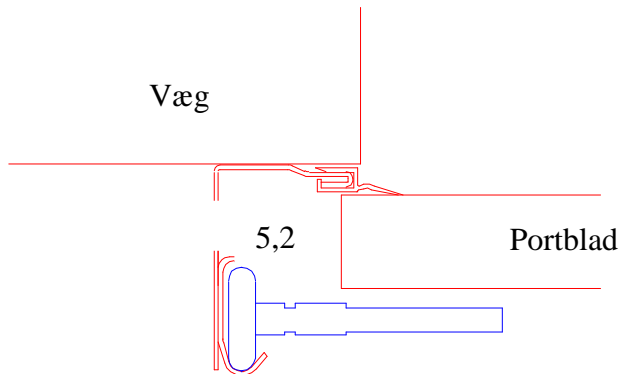


Overhøjde på 150 mm

Tillæg til montagevejledning for Amarr

Med superlavhejs (bagmonteret fjederaksel)

Montering af lodrette køreskinner:



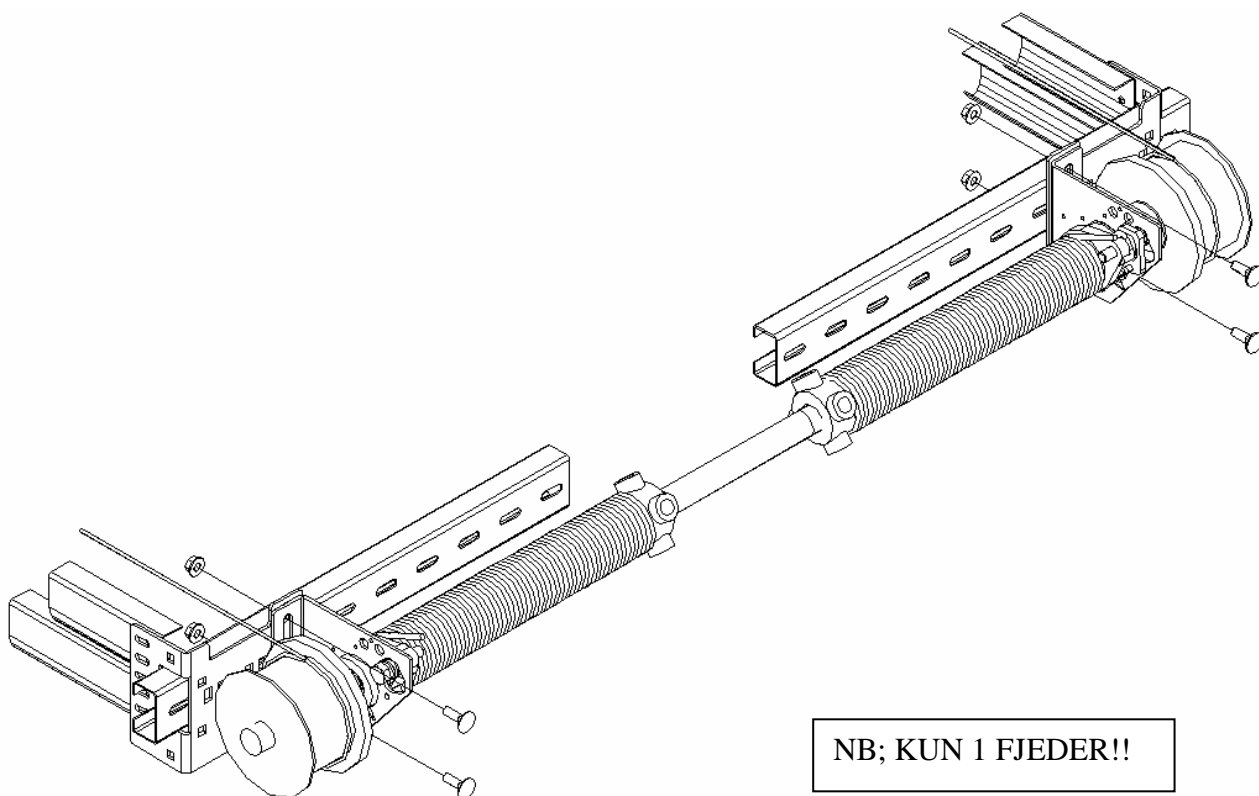
1. Først afsættes mål til placering af lodrette køreskinner på vægen. Det gøres lettest ved at stille bundelementet bag på porthul. Afsæt på vægen forenden af portbladet 5,2 cm. Fjern derefter portelementet.
2. Såfremt gulv ikke er i vater skal en af de lodrette køreskinner kompenseres fx med opklodsning.
3. Monter lodrette køreskinner i lod efter de netop afsatte mærker på væggen. Anvend her de medfølgende 20 stk. M8 x 50mm franske skruer samt tilhørende 10mm ravplugs.

Montering af vandrette køreskinner:

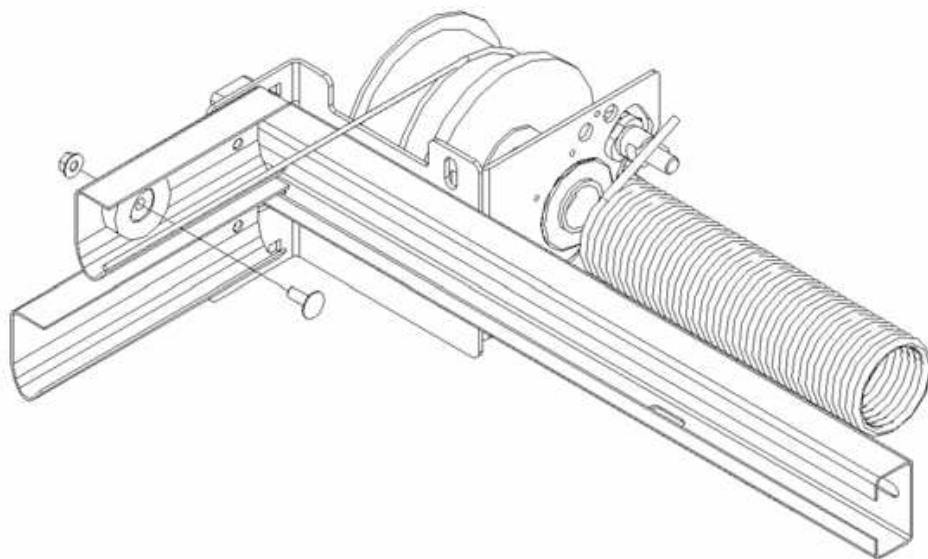
En præcis montering er meget vigtig, idet man sikrer, at porten efterfølgende kører lige og ikke "vandrer" til en af siderne under åbning.

1. Benyt evt. snor til midlertidig opstropning.
2. Monter vandret køreskinne med M6 bolte fra indersiden af køreskinne.
3. Sørg for at skinnesamling flugter og pas på ikke at overspænde boltene.
4. Sørg for at vandrette køreskinner monteres vinkelret og parallelle i forhold til porthul.
5. Monter ophængsjern i loft ud for enden af hver vandret køreskinne. (Benyt evt. medsendte M8 x 50mm franske skruer)
6. Monter ophængsjern i loft ud for midten af hver vandret køreskinne. (Benyt evt. medsendte M8 x 50mm franske skruer)
7. Bolt ophængsjern fast på yderside af vandret køreskinne.
8. Kontroller at køreskinner er monteret vandret og tag krydsmål!

Montering af fjederaksel:



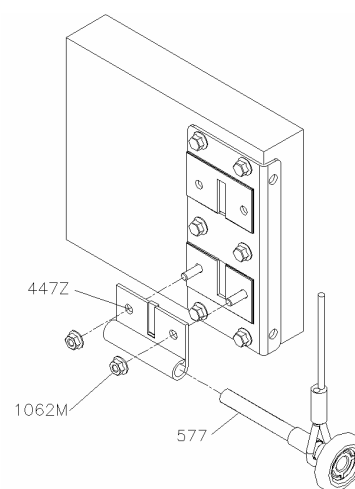
1. Monter ovenstående færdigsamlede fjederaksel på vandrette køreskinner



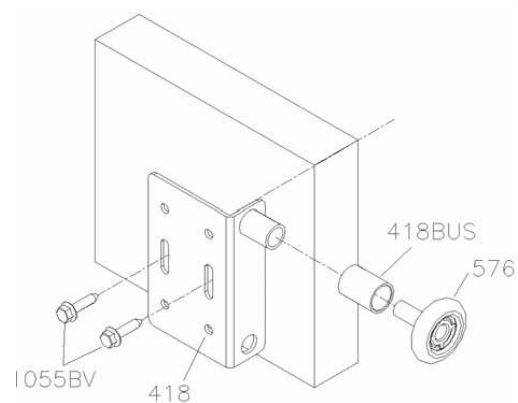
2. Anvend 8 stk. bolte 1070 B - 3,5 og 8 stk. møtrikker 1068m.

Montering af portelementer:

1. Placer bundpanel i åbning mellem de lodrette køreskinner og kontroller, at elementet er i vater. (Hold element på plads med en skruetvinge på den lodrette køreskinne)
2. Bundbeslag monteres på nederste portelement i begge sider med hjul (Benyt de forborede huller og 1055bv skruer)
3. Hægt løkken af bærekablet på nederste hjul.
Montering af bundbeslag
4. Monter hængsler på bundelement med 1055bv skruer. Derefter monteres rulleholdere og hjul med 1062b og 1062m.
5. Anbring næste portelement oven på og monter hængsler i sider og på midten. Husk at bore for i midterhængsler!
6. Juster rulleholdere så nylonrullerne hviler mod de lodrette køreskinners buede bagside. Sørg for at trykket mod den buede bagside af køreskinne ikke er større, end at man kan dreje rullen med hånden.
7. Topelement: Indsæt hjul i topbeslag og placer hjul i øverste vandrette køreskinne. Bor for til 2 stk. 1055bv skruer midt i de ovale huller og monter. De resterende skruer monteres efter slutmontage af fjeder.



Montering af bundbeslag



Montering af topbeslag